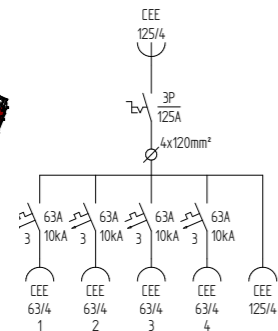
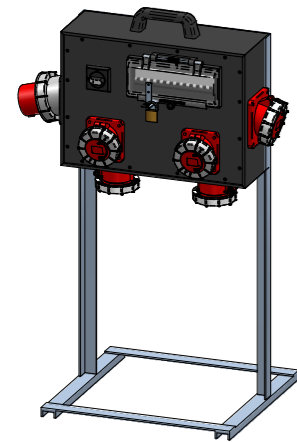
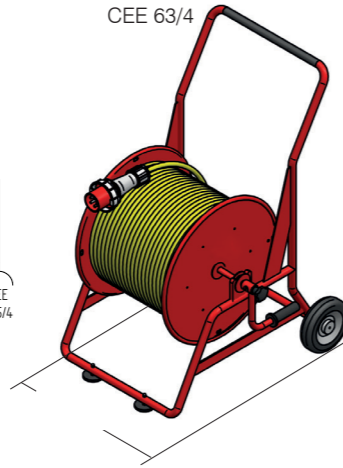


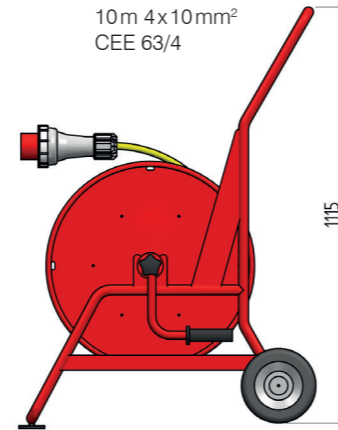
A Art.-Nr. 114619
Verteilertyp A



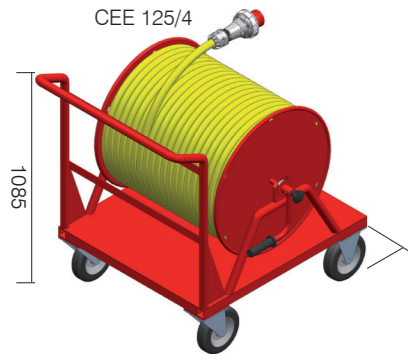
B Art.-Nr. 131253
Kabelrolle fahrbar
Verl.-Kabel
30m 4x10mm²
CEE 63/4



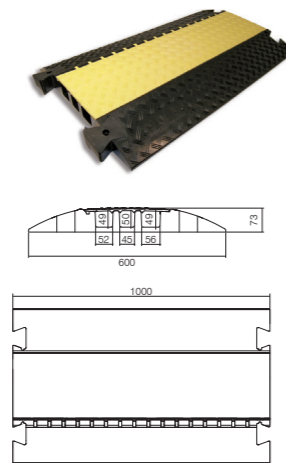
C Art.-Nr. 131252
Kabelrolle fahrbar
Verl.-Kabel
10m 4x10mm²
CEE 63/4



D Art.-Nr. 131254
Kabelrolle fahrbar
Verl.-Kabel
50m 4x25mm²
CEE 125/4



E Art.-Nr. 059553
Kabelbrücke Standard



F Art.-Nr. 123832
Anschl.-Kabel
5m 4x10mm²
CEE 63/4



G Art.-Nr. 131251
Kuppl.-Kabel
10m 4x25mm²
CEE 125/4



Kein Unterbruch mit GIFAS

Kunde(n): Elektrizitätswerke/Energieversorgung
Aufgabe/Projektstellung: Bereitstellung provisorische Stromversorgung für temporär stromlose Teilabschnitte des Stromnetzes

Ausgangslage

Jede Infrastruktur muss von Zeit zu Zeit revidiert werden, sei es geplant oder aber durch eine Beschädigung. So auch beim Stromnetz resp. den Stromleitungen. In dieser Zeit müssen die stromlosen Abschnitte schnell und möglichst einfach mit Strom versorgt werden können, und dies möglichst immer nach gleichem Schema, d.h. organisiert und strukturiert, so dass die Lösung und das Material auch immer wieder verwendet werden kann.

GIFAS bietet Ihnen dafür eine durchdachte und nachhaltige Lösung an.

Besondere Merkmale

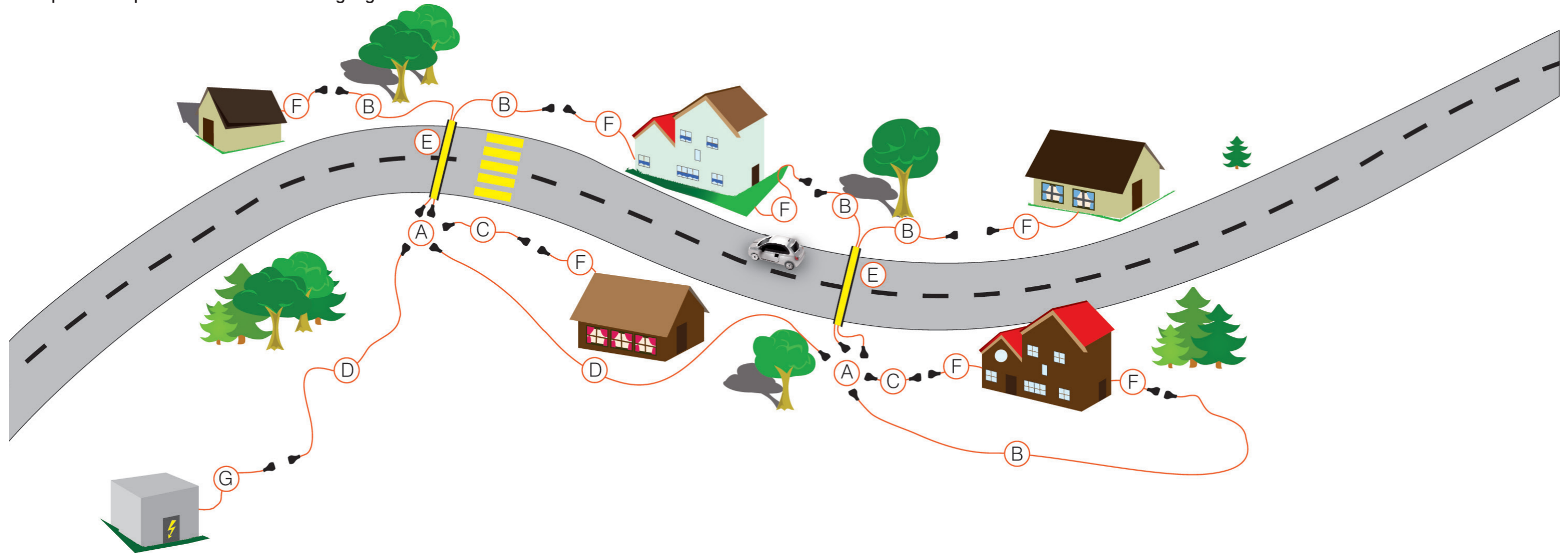
- Schnelle und einfache Verfügbarkeit
- Strukturierter Aufbau des Materialparks, perfekte Abstimmung
- Robustes schlagfestes und langlebiges Material



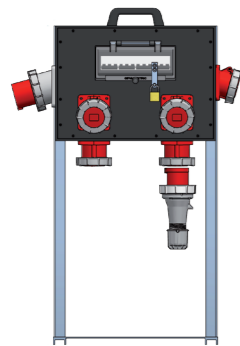
Sortiment

Art.-Nr	Beschreibung
114619	Verteilertyp A, KSV 7900 quer mit Ständer
131253	Kabelrolle 506 fahrbar, Verlängerungskabel 30m, 4x10mm ² , CEE 63/4
131252	Kabelrolle 506 fahrbar, Verlängerungskabel 10m, 4x10mm ² , CEE 63/4
131254	Kabelrolle 506 fahrbar, Verlängerungskabel 50m, 4x25mm ² , CEE 125/4
059553	Kabelbrücke Standard, 3-Kanal, 600x73x1000mm (BxHxL)
123832	Anschlusskabel 5m, 4x10mm ² CEE 63/4
131251	Anschlusskabel 10m, 4x25mm ² CEE 125/4

Prinzip-Schema provisorische Stromversorgung



A Art.-Nr. 114619
Verteilertyp A
Dient als Grobverteiler, verteilt die Energie auf verschiedene Sektoren.



B Art.-Nr. 131253
Kabelrolle fahrbar
Überbrückt Distanz zu Objekt



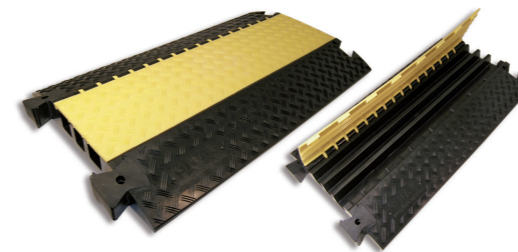
C Art.-Nr. 131252
Kabelrolle fahrbar
Führt Energie an Hausanschluss heran



D Art.-Nr. 131254
Kabelrolle fahrbar
Bringt die Versorgung über längere Leitung heran



E Art.-Nr. 059553
Kabelbrücke Standard
Schützt Kabel bei Übergängen und Strassen



F Art.-Nr. 123832
Anschl.-Kabel
Anschlussleitung für Direktanschluss zum Hausverteiler



G Art.-Nr. 131251
Kuppl.-Kabel
Verbindet System mit Trafostation



V 0621